



山美

Гусеничная передвижная дробильная станция



Характеристики:

1. Высокая эффективность дробления, большой объём обработки
2. Сверхмощный дизайн, высокая надёжность
3. Удобность в транспорте и легкость в эксплуатации
4. Удобное обслуживание
5. Высокая гибкость и мобильность
6. Передовой двигатель, низкий расход топлива, сокращает операционные расходы.
7. Соответствует стандарту сохранения окружающей среды.

SHANGHAI SANME MINING MACHINERY CO.,LTD



Гусеничная передвижная дробильная станция

Гусеничная самоходная передвижная дробильная станция, произведенная компанией Sanme – высокоэффективное дробильное оборудование, использующее метод автоматического привода, с передовой технологией и всеобъемлющими функциями. Данное оборудование может при любых топографических условиях достигнуть любой точки строительной площадки. Таким образом можно снизить объем работы с сырьем, а также это удобно при взаимодействии со всем вспомогательным оборудованием.

Характеристики:



1. Высокая эффективность дробления, большой объем обработки
2. Сверхмощный дизайн, высокая надёжность
3. Удобность в транспорте и легкость в эксплуатации
4. Удобное обслуживание
5. Высокая гибкость и мобильность
6. Передовой двигатель, низкий расход топлива, сокращает операционные расходы.
7. Соответствует стандарту сохранения окружающей среды.



Гусеничная дробильная станция MP1000 используется в следующих областях :

- Дробление руды и твердых камней
- Производство агрегатов
- Переработка строительных отходов
- Переработка стальных шлаков
- Дробление в туннели
- Обработка цемента

Благодаря беспроводному удаленному управлению, можно очень легко направить дробилку на прицеп и оттранспортировать в рабочую точку. Так как не нужно тратить время на монтаж, оборудование по приезду на рабочую площадку может сразу включаться в работу. Щековая передвижная дробильная станция довольно велика, ее оптимизированный дизайн может удовлетворить самые насущные требования к техническим особенностям дробилок. Отличается высокой производительностью и однородностью фракции готовой продукции.

Особенности гусеничной передвижной дробильной станции:

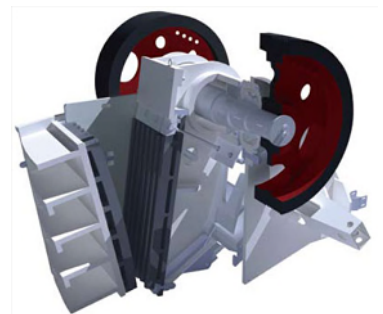
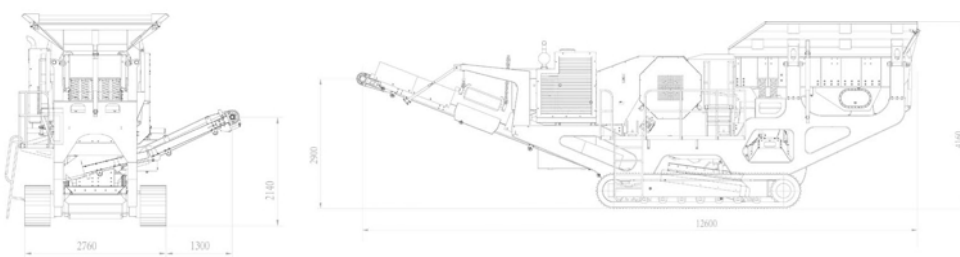
1. Передвижное дробильно-рассеивающее оборудование обладает легким весом, малым объемом, особенно пригодно для работы на ограниченных площадках;
2. Удобная транспортировка, гусеничный ход, без повреждений для поверхности дороги, оборудована полифункциональными приборами и инструментами, широкий спектр использования;
3. Это классическое полифункциональное оборудование, соединившее в себе механику, электричество и гидравлику. Отличается компактной конструкцией, есть различные модели с большими, средними и малыми внешними размерами;
4. Полный привод, позволяющий разворот на месте. Стандартная комплектация, быстрая замена аксессуаров, совершенная функция безопасности, особенно пригодно для работы на ограниченных и сложных участках;
5. Оборудование обладает двухуровневой основной конструкцией просеивающего аппарата, а также оснащено превосходным каналом ячеистого просеивания, не требующим подпорки, и свободно функционирующим;
6. Коэффициент экономии топлива достигает максимум 25%, гусеничный метод просеивания отвечает экологическим требованиям и помогает сэкономить себестоимость;
7. Прилагаемый к машине блок питания отличается самым оптимальным дизайном;
8. Может при работе ползти по склонам, удовлетворяет требованиям дробления на рудниках, ГЭС, угольных шахтах.

Применение гусеничной самоходной передвижной дробильной станции:

1. Передвижное дробильно-рассеивающее оборудование отличается полифункциональностью работы;
2. Широко применяется в рудниках, на угольных шахтах, рециклинге и вторичном использовании мусора и строительного мусора, каменно-земляных работах, муниципальном строительстве, прокладке дорог или стройплощадках и других местах работы.
3. Перерабатывает верхний слой почвы и другие разнообразные материалы; сепарирует вязкие бетонные заполнители; просеивает после дробления; используется в добыче камня.

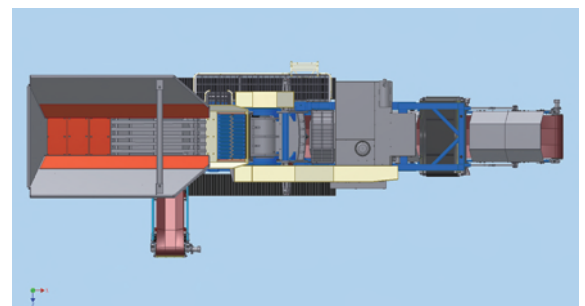
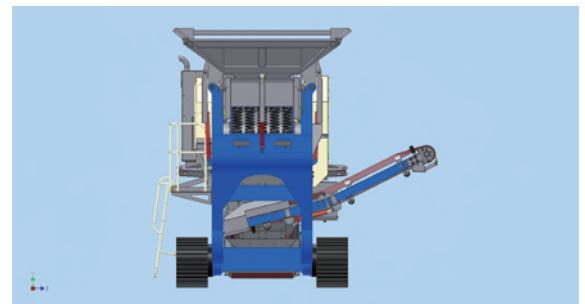
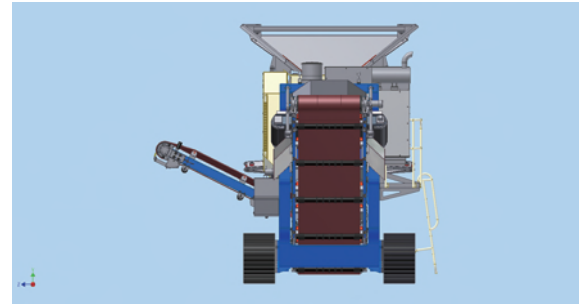
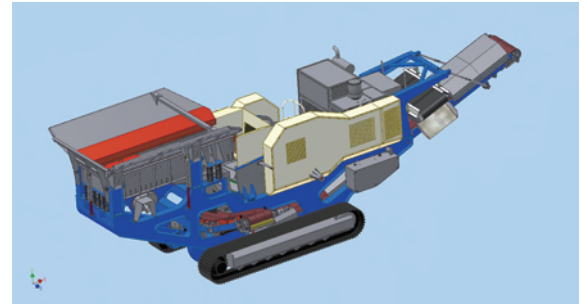
Экологический аспект:

шумоглушитель в передвижной дробилке, лучшая система шумопоглощения, компактная и гибкая структура еще лучше подойдут для переработки мусора при строительстве в городских кварталах. Эффективная система пылеулавливания, подходящая ситуация удаления шума дизеля. Система разблокировки может удаленно контролировать гидравлическое устранение неполадок в дробилке. Предпросевная установка значительно повышает коэффициент дробления.



MP 1000 Технические параметры:

Щековая дробилка JC342	
Макс размер питания	500mm
Диапазон разгрузочного отверстия	60-175mm
Производительность	Up to 300t/h
Силовая установка	
Двигатель	Cummins Tier3
Мощность	164kw (220hp)
Бункер	
Объем бункера	Приблизительно 6 м3
Ширина бункера	2760mm
Высота бункера	4160mm
Вибрационный питатель	
Движущая сила	Гидравлическая
Главный ленточный конвейер	
Ширина ленты	1000mm
Высота	2900mm
Движущая сила	Гидравлическая
Боковой ленточный конвейер	
Ширина ленты	650mm
Высота	2140mm
Движущая сила	Гидравлическая
Можно сложить головной убор на транспорте	
Гусеничный блок	
Скорость движения	1 kmph
Способность взбираться	Макс 20°
Движущая сила	Гидравлическая
Магнитный сепаратор	
Ширина ленты	800mm
Габарит и вес	
Габарит на работе	
- Длина	12600mm
- Ширина	4060mm
- Высота	4160mm
Габарит на транспорте	
- Длина	12600mm
- Ширина	2760mm
- Высота	3460mm
Вес	Приблизительно 39 т



山美

HAZEMAG

SHANGHAI SANME MINING MACHINERY CO.,LTD (GERMANY HAZEMAG JV COMPANY)

Главный офис

Тел: +86 21 58206909 +86 21 58202968

Факс: +86 21 58200089

Email: sales@sanmecrusher.com

Адрес: №899, Улица Востока, Район Пудун, Шанхай, Китай

SHANGHAI SANME MINING MACHINERY CO.,LTD

